

TOOLS + IDEAS





TOOLS+IDEAS®

Mehr als nur Werkzeuge.

Innovative Werkzeugkonzepte und gesamtheitliche Lösungen für die Bohrungsbearbeitung – das sind unsere Kernkompetenzen.
Hier sind wir als Hersteller von Premiumwerkzeugen weltweit Technologieführer.
Hier bieten wir Ihnen ein Mehr an Support und Dienstleistungen.

Wir nennen es TOOLS PLUS IDEAS, unsere Kunden nennen es KOMET GROUP.



Führend. Auf neuen Wegen.

Nur der Erste überschreitet Grenzen und setzt Maßstäbe. Mit klaren und effizienten Ideen positionieren wir uns als Innovationsführer. Mit Blick in Richtung Zukunft, mit universellem Wissen und Erfahrung in der präzisen Zerspanung. Unser Technologievorsprung verkürzt den Weg von A wie Aufgabenstellung nach Z wie Zerspanungslösung.



Offensiv. Für mehr Leistung.

Leistungspotenziale sind theoretische Größen in jeder Fertigung. Solange bis einer kommt, der den Ehrgeiz hat, sie zu erschließen. Wir denken in Prozessen, wir beherrschen alle Disziplinen, wir finden die besten Lösungen. Das Leistungspotenzial Ihrer Maschinen und Mitarbeiter zu optimieren – das treibt uns an.









Ideenreich. Für mehr Effizienz.

Kontinuierliche Effektivität ist Alltag. Für Experimente reicht kaum die Zeit. Wir nehmen sie uns und werden kreativ. In Prozess, Produkt und Dienstleistung. In Bohren, Gewinden und Reiben. Als Kreativeur für mehr Effizienz im μ -Bereich – die Kunst, die unsere Kunden schätzen.





Engagiert. Immer und überall.

Wir haben den Überblick und bieten MEHR.
Höchsten Nutzen im Produkt, Support durch wirklichen Mehrwert. Mit TOOLS PLUS IDEAS begleiten wir Ihren Vorsprung immer und überall. Ein Vorsprung, erzielt und gehalten von unseren Mitarbeitern weltweit – in der Summe 1350 mal Weitsicht, Erfahrung, Mut und Wissen.

Markenwelt KOMET GROUP

Die KOMET GROUP mit den Marken KOMET®, JEL® und DIHART® ist international anerkannter Experte für hochpräzises Voll-, Auf- und Feinbohren, Gewinden und Reiben.

Als Komplettanbieter entwickeln, produzieren und vertreiben wir das umfangreichste und modular aufgebaute Portfolio zur Bohrungsbearbeitung. Als Technologieführer bei innovativen Zerspanungsoperationen sorgen wir mit kundenbezogenen Lösungen in allen Prozessstufen der Bearbeitung für die wirtschaftlichste Fertigung.

Unsere Produkte und Dienstleistungen bieten unseren Kunden einen unvergleichbaren Mehrwert. Dabei verstehen wir uns nicht nur als reiner Werkzeughersteller, sondern als Anbieter innovativer Lösungen und Ideen zum Nutzen unserer Kunden: TOOLS PLUS IDEAS.

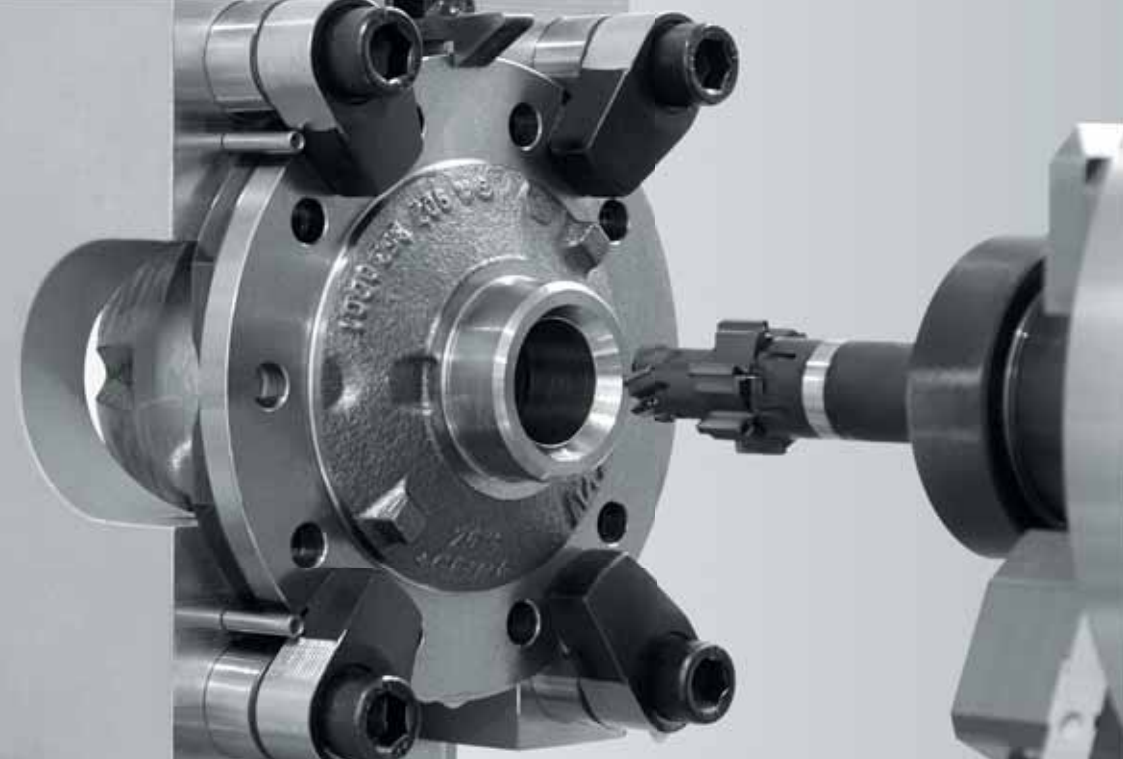


 **KOMET®**

Innovatives Bohren

KOMET® ist die international führende Marke der KOMET GROUP für die hochpräzise Bohrungsbearbeitung. Im Bohrer-Programm ist der KOMET KUB Pentron® unbestritten der Erste unter Gleichen. Entwickelt wurde das Kraftpaket für das durchgängige Vollbohren bis 5xD auch bei extremen Bearbeitungssituationen. Sein Höchstmaß an Leistung und Lebensdauer bei überragender Bohrperformance und optimaler Spanabfuhr steht für das komplette KOMET® -Spektrum.

KOMET KUB Pentron®



Richtungsweisendes Gewinden

JEL® steht mit seinen Innovationen als starke Marke der KOMET GROUP für die moderne Gewindefertigung. Der JEL® Bohrgewindefräser BGF stellt ein komplettes Gewinde, einschließlich Kernloch und Kernlochsenkung, in nur einem Arbeitsgang her. Multitalente wie er sind charakteristisch für das umfangreiche Programm vom konventionellen Standardwerkzeug bis zur anwendungsspezifischen Lösung.

JEL® Bohrgewindefräser BGF



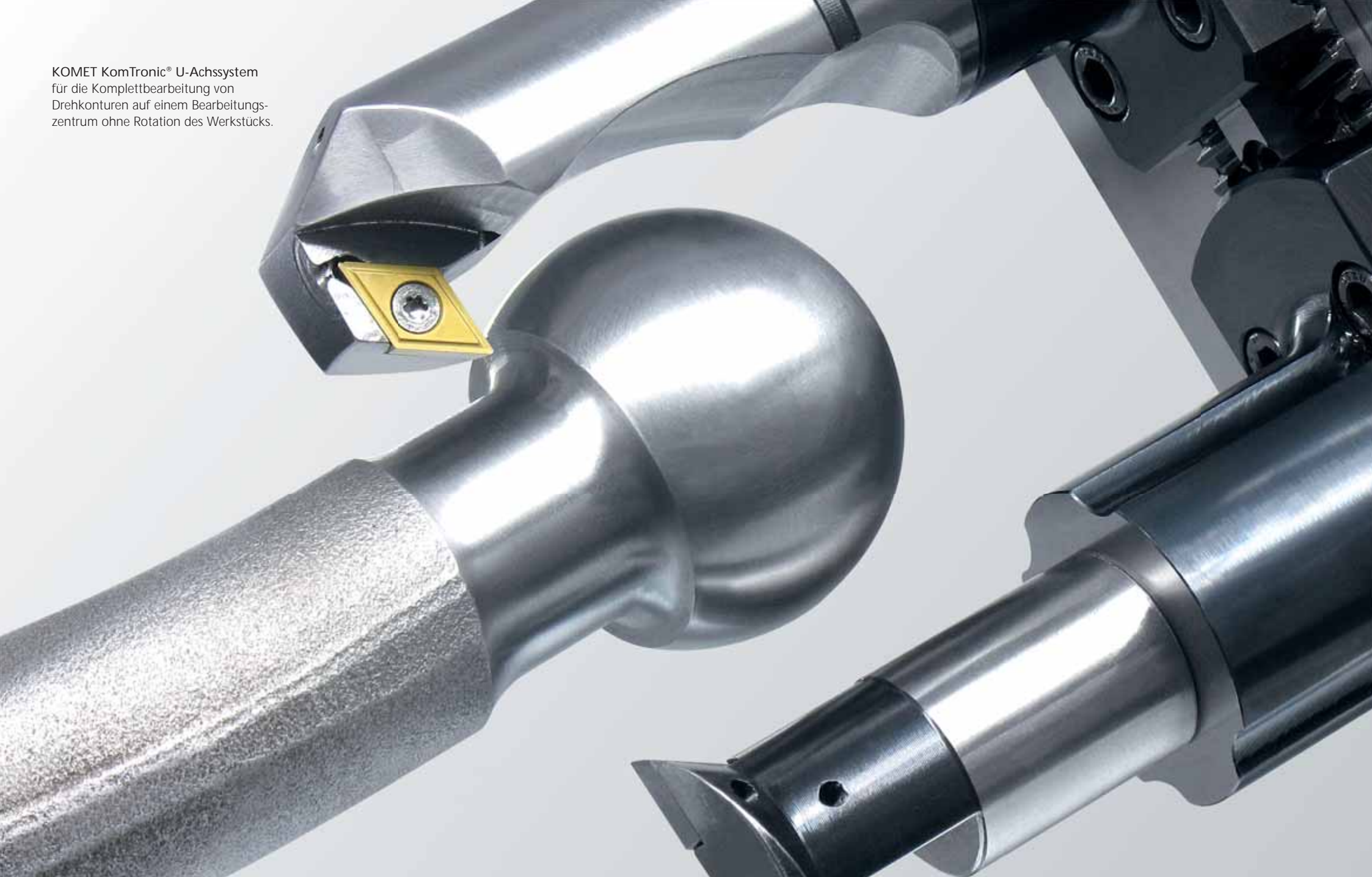
Hochpräzises Reiben

DIHART® überzeugt als Marke der KOMET GROUP mit perfekter Reibtechnologie in neuen Dimensionen. Das neuartige Werkzeugkonzept DIHART Reamax® TS ist das Flaggschiff des durchgängigen Reibwerkzeug-Programms. Modular aus dem Baukasten aufgebaut, deckt es alle Durchmesserbereiche und Anforderungen ab. Dabei ist der Werkzeugwechsel spielend einfach, schnell und hochpräzise.

DIHART Reamax® TS



KOMET KomTronic® U-Achssystem
für die Komplettbearbeitung von
Drehkonturen auf einem Bearbeitungs-
zentrum ohne Rotation des Werkstücks.





Branchenlösungen

Intensive Branchen- und Lösungsorientierung sind bei der KOMET GROUP Ausdruck konsequenter Markt- und Kundennähe. Mit unserer Entwicklungskompetenz und unserem Denken für einen echten Kundennutzen nehmen wir bei branchenspezifischen Werkzeug- und Prozesslösungen eine führende Marktposition ein. Unser Know-how ermöglicht die Optimierung der Teile- und Komponentenbearbeitung durch ein Maximum an technischer Finesse und Wirtschaftlichkeit. Unsere Disziplinen sind Trockenbearbeitung, High-Speedbearbeitung, Mindermengenschmierung ebenso wie die Stahl-, Guss-, Aluminium- und Exoten-Bearbeitung. Hier erschließen wir Potenziale, wo sie nicht erwartet werden.



KOMET® Sonderwerkzeug
Stufenaufbohrwerkzeug für
den Automotive-Bereich und
Maschinenbau.



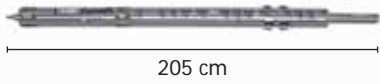
JEL® Sonderwerkzeug
VABOS-K mit BGF M14x1,25,
PKD bestückt. Drei Arbeitsgänge
mit nur einem Werkzeug – für
vorgegossene Bohrung auf Kern-
lochmaß aufbohren, Einbringen
von 90° und Plansenkung
Ø 22 mm, Fräsen des Gewindes
M14x1,25.



DIHART® Sonderwerkzeug
2-Stufen-Reibahle auf HSK 63
1. Stufe modular und nachstellbar
TiN-beschichtet für Ø 20 H7,
2. Stufe fest und modular DBF-
beschichtet für Ø 50H7.



Schieberwerkzeug für die Zwischen- und Fertigbearbeitung der Kurbelwellenbohrung und des Passlagersitzes eines Lkw-Motors.



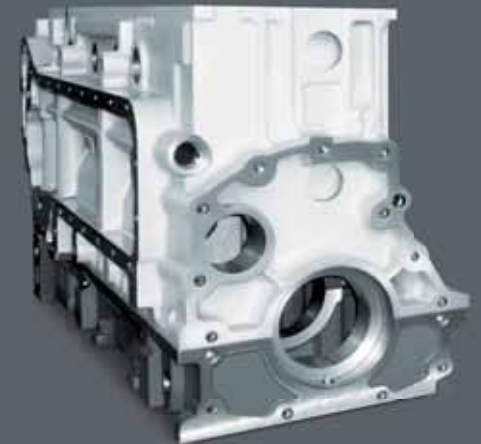
Projektmanagement

Im Projektmanagement führen wir die Stärken zusammen, die die KOMET GROUP zum Innovationsführer in der Bohrungsbearbeitung machen: Kreativität in der Entwicklung, technisches Know-how bei Premium-Werkzeugen und komplexen Prozessen, individueller Service und ein unvergleichbares, interdisziplinäres Lösungspotenzial.

Diesen Freiraum nutzen hochqualifizierte Teams mit dem Ehrgeiz, die optimale Prozess- und Werkzeugauslegung sowie den höchsten Mehrwert zu erzielen.

Modernste Technik im eigenen TechCenter unterstützt sie bei der praxisgerechten Entwicklung und Umsetzung.

Mit fundierter Professionalität garantieren wir Ihnen eine effiziente Projekt-
abwicklung von der Planung bis hin zur weiterführenden optimalen Betreuung
nach Projektabschluss.







IDEEN-FABRIK

Die IDEEN-FABRIK+ spiegelt den Wandel der KOMET GROUP vom Werkzeughersteller zum kreativen Experten für Lösungen rund um das Bohren, Gewinden, Reiben und bei mechatronischen Werkzeugen wider. Auf insgesamt 2.500 Quadratmetern wurde ein modernes Fabrikumfeld geschaffen, das Freiräume für kreatives Arbeiten und Lernen bietet. Bewusst ist die IDEEN-FABRIK+ nicht als abgekoppeltes Schulungsgebäude erstellt, sondern direkt oberhalb des Fertigungsbetriebs integriert. Damit verbindet sich das Arbeiten stets mit neuen Ideen und kreativem Ehrgeiz.

Mit der IDEEN-FABRIK+ und dem umfangreichen Seminarprogramm für Kunden und zur Mitarbeiterqualifikation bieten wir einen messbaren und dauerhaften Wettbewerbsvorteil. Individuell für Sie in Ihrem Markt.





KOMET SERVICE®

Der KOMET SERVICE® bietet unseren Kunden ein Mehr an Dienstleistung zur Sicherstellung einer gleichbleibend hohen Qualität von Werkzeugen und für die maximale Prozesssicherheit in der Fertigung. Grundsätzlich umfasst das Angebot alle Arbeiten zur Aufbereitung von Bohr-, Gewinde- und Reibwerkzeugen aller Hersteller, wobei die Werkzeuge der KOMET GROUP in Originalqualität aufbereitet werden.

Mit dem KOMET SERVICE® decken wir alle Kundenansprüche ab: Professionelles Nachschleifen, individuelle Neubeschichtung, präziseste Werkzeug-Neubestückung und bei Bedarf, ab Lager, ein Kompakt-Programm inklusive VHM-Werkzeugen sowie einfacher VHM-Sonderwerkzeuge.

Sicherheit, garantierte Originalqualität und schnellste Lieferzeiten gewährleistet das Netzwerk professioneller KOMET SERVICE® Partner.

Ein Service – exklusiv made by KOMET GROUP.

KOMET GROUP Vertretungen in Europa

Belgien

KOMET R. Cools N.V.
Boomsesteenweg 456
2020 Antwerpen
Tel. +32-3-2 37 97 87
Fax +32-3-2 16 33 16
info@komet.be

Dänemark

Damstahl Tooling a/s
Danmarksvej 28
8660 Skanderborg
Tel. +45-87 94 41 00
Fax +45-87 94 41 55
tooling@damstahl.com

Deutschland

KOMET GROUP GmbH
Zeppelinstraße 3
74354 Besigheim
Tel. +49(0)7143.373-0
Fax +49(0)7143.373-233
info@kometgroup.com

Finnland

P.Aro Oy
Teollisuuskatu 35-39 LH4
FI-20520 Turku
Tel. +358-(0)20 1474500
Fax +358-(0)20 1474501
info@p-aro.com

Frankreich

KOMET S.à.r.l.
46-48 Chemin de la Bruyère
69574 Dardilly CEDEX
Tel. +33(0) 4 37 46 09 00
Fax +33(0) 4 78 35 36 57
info.fr@kometgroup.com

Großbritannien

KOMET (UK) Ltd.
4 Hamel House
Calico Business Park
Tamworth
B77 4BF
Tel. +44(0)1827.302518
Fax +44(0)1827.300486
info.uk@kometgroup.com

Irland

KOMET (UK) Ltd.
4 Hamel House
Calico Business Park
Tamworth
B77 4BF
Tel. +44(0)1827.302518
Fax +44(0)1827.300486
info.uk@kometgroup.com

Italien

KOMET Utensili S.R.L.
Via Massimo Gorki n. 11
20098 S. Giuliano Mil.
Tel. +39-02-98 40 28 1
Fax +39-02-98 44 96 2
info.it@kometgroup.com

Kroatien

NITEH d.o.o.
Izidora Krsnjavog 1 B
47000 HR-Karlovac
Tel. +385 47 60 01 41
Fax +385 47 60 01 42
niteh@ka.t-com.hr

Niederlande

Roco B.V.
Willem Barentszweg 16
5928 LM Venlo
Tel. +31-77-3 23 14 00
Fax +31-77-3 23 14 04
info@roco.nl

Norwegen

Square Tools AB
Box 9177
20039 Malmö
Tel. +46-40-49 28 40
Fax +46-40-49 19 95
info.se@kometgroup.com

Österreich

KOMET GROUP GmbH
Wagramer Straße 173
1220 Wien
Tel. +43 (1) 259 22 04
Fax +43 (1) 259 22 04 76
info.at@kometgroup.com

Polen

KOMET-URPOL Sp.z.o.o.
ul. Przyjaźni 47 b
PL 47-225 Kędzierzyn-Koźle
Tel. +48(0)77.4829060
Fax +48(0)77.4061070
info.pl@kometgroup.com

Portugal

KOMET IBERICA TOOLS S.L.
Av. Corts Catalanes 9-11
Planta baja, local 6B
08173 SANT CUGAT DEL VALLES
Tel. +34-93-583.96.20
Fax +34-93-583.96.12

Rumänien

S.C. INMAACRO S.R.L.
Bronzului 7 BL 509A AP 8
2200 Brasov
Tel. +40 268 42 34 50; 42 53 74
Fax +40 268 42 30 45
info@inmaacro.com

Russland

KOMET GROUP GmbH
ul. Spartakovskaya, 2V
420107, Kazan
Tel. +7 843 5704345
Fax +7 843 2917543
info.ru@kometgroup.com

Schweden

Square Tools AB
Box 9177
20039 Malmö
Tel. +46-40-49 28 40
Fax +46-40-49 19 95
info.se@kometgroup.com

Schweiz

Utilis AG Präzisionswerkzeuge
Kreuzlingerstr. 22
8555 Müllheim
Tel. +41-52-7 62 62 62
Fax +41-52-7 62 62 00

Slowakische Republik

KOMET GROUP CZ s.r.o.
Na Hůrce 1041/2,
160 00 Praha 6
Tel. +42(0)2 35 01 00 10
Fax +42(0)2 35 31 18 90
info.cz@kometgroup.com

Slowenien

Schmidt HSC d.o.o.
Kidriceva 25
3000 Celje
Tel. +386 3 49 00 850
Fax +386 3 49 00 852
peter@hsc-schmidt.si

Spanien

KOMET IBERICA TOOLS S.L.
Av. Corts Catalanes 9-11
Planta baja, local 6B
08173 SANT CUGAT DEL VALLES
Tel. +34-93-583.96.20
Fax +34-93-583.96.12
info.es@kometgroup.com

Tschechische Republik

KOMET GROUP CZ s.r.o.
Na Hůrce 1041/2,
160 00 Praha 6
Tel. +42(0)2 35 01 00 10
Fax +42(0)2 35 31 18 90
info.cz@kometgroup.com

Türkei

HİDKOM Mühendislik -
Müessesilik LTD. ŞTİ.
Organize Sanayi Bölgesi 75. Yıl Cad.
Demirciler Sitesi B Blok No: 2
16159 Nilüfer / BURSA - TURKEY
Tel. +90 (0) 224 243 82 92
Fax +90 (0) 224 243 63 65
hidkom@hidkom.com

Ungarn

POWER TOOLS KFT
9019 GYOR, Tavirózsa u. 3/F
Tel. +36 96 511 011
Fax +36 96 511 010
info@power-tools.hu

KOMET GROUP Vertretungen international

Ägypten

ZAHRANCO, ENGINEERING TRADE
15, Ali Amer Str. · 6th Sector
Nasr City · Cairo, Egypt
Tel. +20-2-2 75 43 46
Fax +20-2-2 75 41 83
Telex 2 10 57 YAZCO UN

Argentinien

VORTEX S.R.L.
Pedro Morán 858
Lomas del Mirador
Buenos Aires
Tel. +54-(11) 46 53 01 25
Fax +54-(11) 44 88 60 72
vortex@vortex.com.ar

Australien

Rosler International PTY Ltd.
P.O. BOX 696, 12 The Nook
Bayswater, Vic. 3153
Tel. +61-3-97 38 08 89
Fax +61-3-97 38 08 87

Brasilien

KOMET do Brasil Ltda.
Rua Brasileira, 439
07043-010 Guarulhos - São Paulo
Tel. +55(0)11.2423-5502
Fax +55(0)11.2422-0069
info.br@kometgroup.com

China

KOMET GROUP Precision Tools
(Taicang) Co.,Ltd.
(Headquarter Asia Pacific)
No. 5 Schaeffler Road
Taicang, Jiangsu Province, 215400
Tel. +86(0)512.535757-58
Fax +86(0)512.535757-59
info.cn@kometgroup.com

Indien

KOMET Precision Tools India Pvt. Ltd.
16J, Attibele Industrial Area
BANGALORE - 562 107
Tel. +91-80-2807 8000
Fax +91-80-2807 8100
info.in@kometgroup.com

Indonesien

PT Somagede Perkasa
Kompleks Griya Inti Sentosa
Jalan Griya Agung No: 3
Sunter Agung - Jakarta 14350
Tel. +62-21-6 41 07 30
Fax +62-21-6 40 15 72
iriawan@sgp-dkp.com

Iran

SHIVEH TOLID Co. LTD.
270, West Dr. Fatemi Ave.
Post Code : 14186
Tehran
Tel. +98 21 6 691 7 691
Fax +98 21 6 691 7 688
info@shivehtolid.com

Israel

ARNOLD TRADING Co., Ltd.
P.O.B. 20180
6 Hamachtesh St.
Ind. Area, Holon 58810
Tel. +9 72-3-5 58 13 13
Fax +9 72-3-5 58 13 17

Japan

KOMET GROUP KK
180-0006
1-22-2 Naka-cho Musashino-shi
Tokyo Japan
Grand Preo Musashino 203
Tel. +81(0)422 50 0682
Fax +81(0)422 50 0683
info.jp@kometgroup.com

Kanada

KOMET OF CANADA
TOOLING SOLUTIONS ULC.
250 Harry Walker Parkway North
Unit 6B, Newmarket,
Ontario, L3Y 7B4, Canada
Tel. +1-8 47-9 23 84 00
+1-8 47-9 23 84 80
Fax +1-8 00-8 65/66 38
canadacs@komet.com

Korea

KOMET GROUP Precision Tools
Korea Co.,Ltd.
#201, Lotte IT Castle-2, 550-1,
Gasan-dong,
Geumcheon-gu, Seoul, 153-768
Tel. +82(0)2.2082.6300
Fax +82(0)2.2082.6309
info.kr@kometkorea.com

Malaysia

GP System (Malaysia) Sdn Bhd
19-1, Jalan Kenari 7
Bandar Puchong Jaya
47100 Puchong, Selangor
Tel. +60-3-807 59160
Fax +60-3-807 59740
gpm@gpsystem.com

Mexiko

KOMET de México S. de R.L. de C.V.
Acceso 1 Nave 8 No. 116
Fraccionamiento Industrial La Montaña
Querétaro, Qro.
C.P 76150 México.
Tel. +52-442 2-18-25-44
Fax +52-442 2-18-20-77
info.mx@kometgroup.com

Neuseeland

Coulson Carbide Limited
Double J Centre, 24 Gum Road,
Henderson Valley, Henderson
P.O.Box 21-228, Henderson
Auckland
Tel. +64-9-8 38 50 61
Fax +64-9-8 37 62 86

Singapur

GP System (Singapore) Pte. Ltd.
No. 51, Bukit Batok Crescent
#04-04/05 Unity Centre
Singapore 658077
Tel. +65-68 61 26 63
Fax +65-68 61 35 00
enquiry@gpsystem.com

Südafrika

MULTITRADE DISTRIBUTORS
P.O. Box 3511
Kempton Park
1620
Tel. +27-11-453-8034
Fax +27-11-453-9696

Taiwan

Hung Chih Ltd., Co.
No. 37, Chung Cheng Road
Tainan, Taiwan, R.O.C.
Tel. +8 86-6-2 25 22 16
Fax +8 86-6-2 20 59 93
hclhsu@ms26.hinet.net

Thailand

PERFECT TOOL Co., Ltd.
64/298
Moo 3 Karnchanapisek Rd.
Bakurad Bagbuathong
Nothaburi 11110
Tel. +66 2594 4562
Fax +66 2594 4563
mpongsak@thaiperfecttools.com

USA

KOMET of America, Inc.
2050 Mitchell Blvd.
Schaumburg
IL 60193-4544
Tel. +1-8 47-9 23 84 00
+1-8 47-9 23 84 80
Fax +1-8 00-8 65/66 38
customerservice@komet.com



KOMET GROUP GmbH
Zeppelinstraße 3 · 74354 Besigheim
Tel. +49(0)7143.373-0 · Fax +49(0)7143.373-233
info@kometgroup.com · www.kometgroup.com