

KOMET® Plandrehkopf / Facing Head – PKE Typ 101

Neuer Einzugschieber-Plandrehkopf PKE Typ 101

Der PKE-Einzugschieber-Plandrehkopf bietet eine große Werkzeug-Aufspannfläche und erlaubt dadurch eine sehr stabile Werkzeugbefestigung bei schweren Schnitten. Weiter kommt er zum Einsatz bei kleinen Hüben wie z. B. Innen- und Außenkonturen, Einstichen für Sicherungsringe oder Dichtelemente.

Mit dem neuen **PKE Typ 101** bringt KOMET ein vollkommen neuartiges Planschieberkonzept auf den Markt. Einfach im Handling, servicefreundlich und dies zu einem äußerst attraktiven Preis.

Patente angemeldet

New Facing Head with Single Slide PKE Type 101

The PKE single-slide facing head offers a large tool-clamping surface and therefore enables the tool to be fastened very firmly for difficult cutting edges. It is also used for small strokes, such as internal contours, recesses for retaining rings or sealing elements.

With the new **PKE Type 101** KOMET is launching a completely new type of facing slide concept onto the market. Easy to handle and easy to service - all this at an extremely attractive price.

Patented design

NEW

Ihr PLUS:

- Höchst attraktiver Preis
- Ab Lager lieferbar
- 24 h - Austauschservice für Verschleißteile
- Einfaches und kostengünstiges Upgrade für Vorgängermodelle
- Erhöhte Lebensdauer aufgrund beschichteter Verzahnungsteile
- Auf Transferstrassen Sonder- und Rundtaktmaschinen einsetzbar
- Mittels Zwischenflansch auf nahezu jede Spindel adaptierbar

BENEFITS for you:

- Very attractive price
- Available ex stock
- 24 hr replacement service for wear parts
- Simple and cost-efficient upgrade for previous models
- Increased service life thanks to the coated gear parts
- Can be used on transfer lines, special purpose machines and automatic rotary indexing machines
- Can be adapted to almost any spindle using the intermediate flange

PKE Typ 101

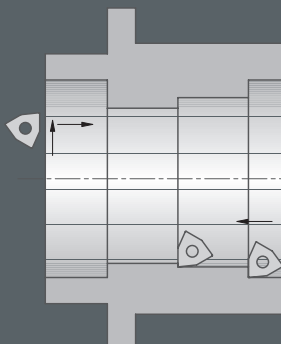
Einzugschieber und Bohrbild im Schieber



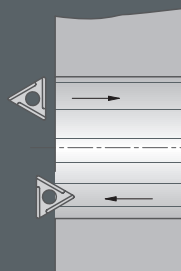
PKE Type 101

Single slide with mounting holes in slide

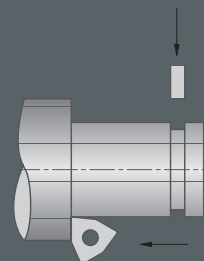
Planen Facing

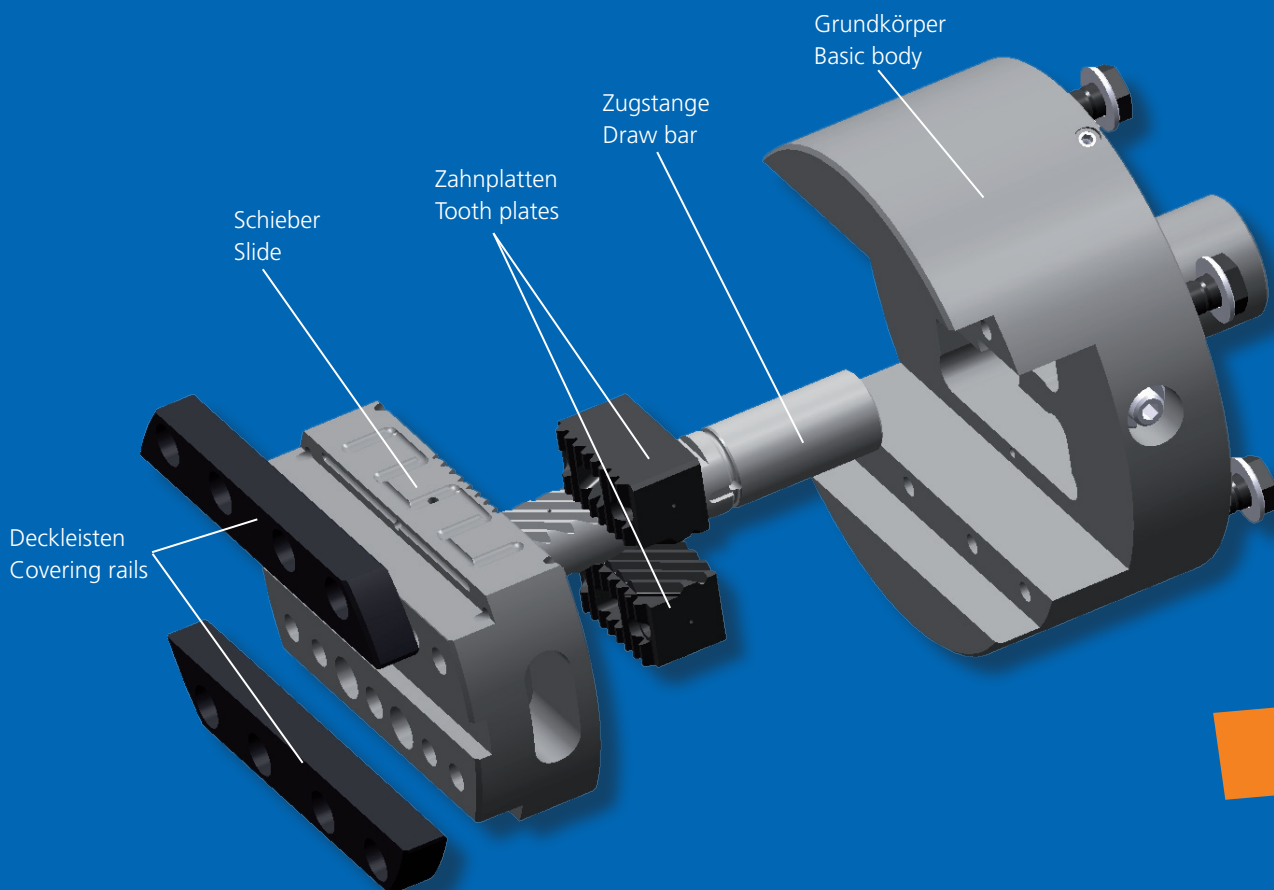


Innenbearbeitung Internal machining



Einsteichen Grooving





NEW

Beschichtete Verzahnungsteile – bei Bedarf einfach austauschbar
Coated interlocking parts – easy to replace when required

